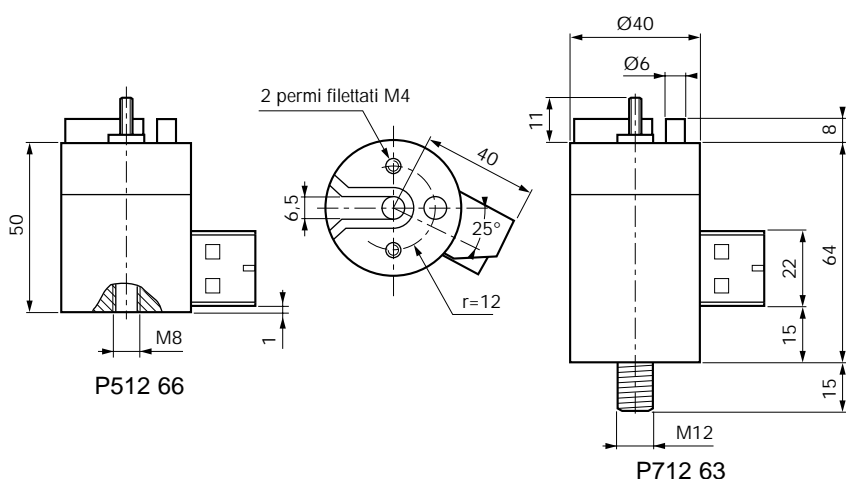


D.E.R. disinseritori elettromagnetici radiali



Funzionamento :

Mantenimento : La parte mobile è collegata al "nocciolo" ruotante. Questo "nocciolo" è bloccato o sbloccato tramite un meccanismo a sfere, comandato magneticamente.

Sgancio : Lo si ottiene nei due sensi di rotazione: Per comando elettrico a distanza :

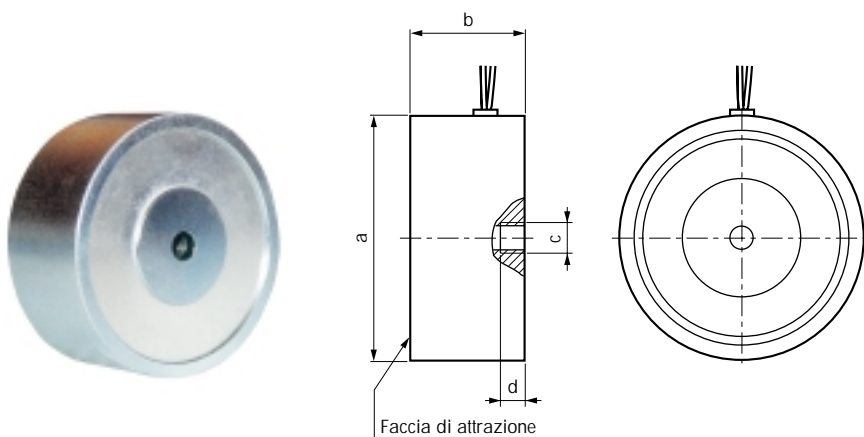
- interruzione di corrente d'alimentazione sui modelli a mancanza di tensione
- messa sotto tensione sui modelli "a emissione di corrente".

Riarmo : Lo si ottiene riposizionando il nocciolo nella posizione angolare di bloccaggio.

Codici identificativi	P.5.12.66	P.7.12.63
Modo di funzionamento	Mancanza di tensione	Emissione di corrente
Coppia di trattenimento	500 N.cm	500 N.cm
Coppia residua	50 N.cm - 0 Volt	50 N.cm - 0,9UN
Potenza	1 W	3 W
Tensione standard	24 Vdc-48Vdc	24 Vdc-48Vdc

Grado di protezione : IP 00

Elettromagneti portanti



Grado di protezione : IP 40

La forza di portata massima è ottenuta su pezzi piani in acciaio dolce, di una superficie uguale o superiore rispetto alla faccia di attrazione dell' elettromagnete portante, e con spessore minimo indicato nelle tabella seguente.

E sempre possibile utilizzare tali componenti in condizioni diverse; in questo caso la forza di attrazione sarà ridotta.

Il mantenimento si ottiene sotto tensione, sui modelli "a mancanza di tensione", oppure senza tensione in opposizione ad un magnete permanente sui modelli "a emissione di corrente".

Mantenimento riferimento	Forza massima	Spessore mini dell' pezzo	Potenza	Tensione standard	Øa	b	c	d
Sotto tensione 5.80.01	270 N	4 mm	5W	24 Vdc	30	20	M6	10
5.81.01	440 N	5 mm	7,5W	24 Vdc	39	32	M6	10
5.82.01	790 N	6 mm	8,5W	24 Vdc	48	27	M6	10
5.83.01	1450 N	7 mm	10W	24 Vdc	63	30	M8	15
5.84.01	2000 N	9 mm	14,5W	24 Vdc	75	35	M10	15
5.85.01	2940 N	10 mm	20W	24 Vdc	90	40	M12	20
5.86.01	5500 N	12 mm	30W	24 Vdc	110	50	M12	20
Senza tensione 7.80.01	120 N	4 mm	3,5W	24 Vdc	30	32	M4	6
VE.P24.01	1150 N	9 mm	24W	24 Vdc	75	65	M6	6

Importante : Indicare in ogni ordini il codice identificativo, la tensione