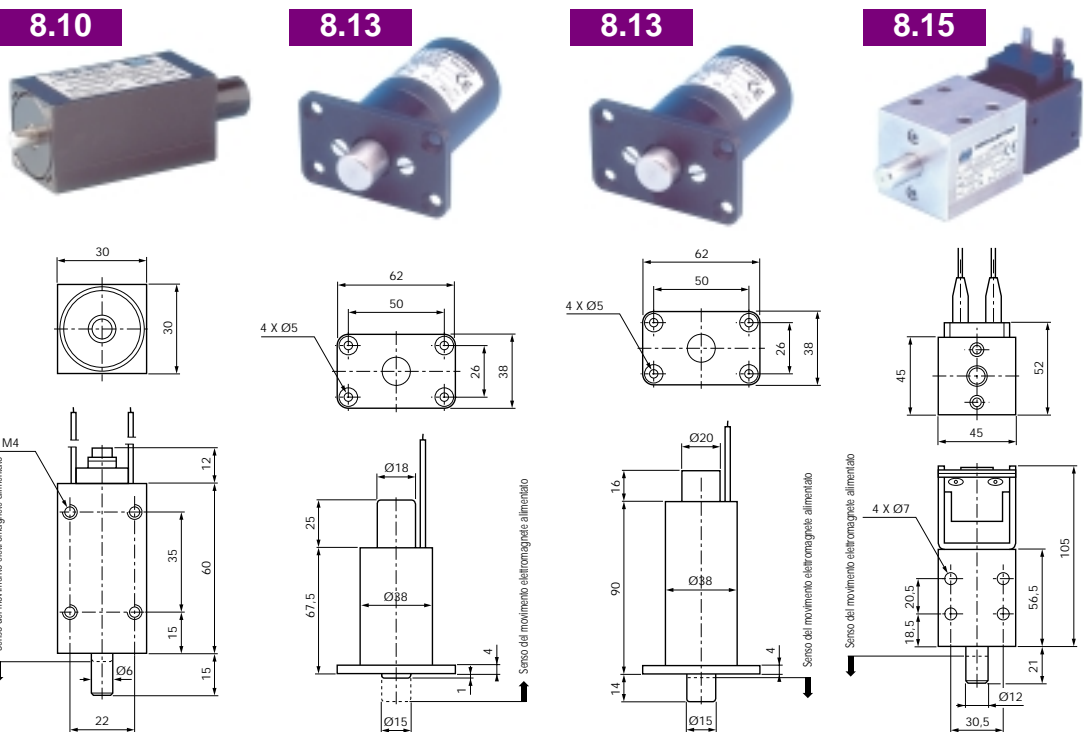


Le dimensioni si riferiscono alla condizione di bobina alimentata.

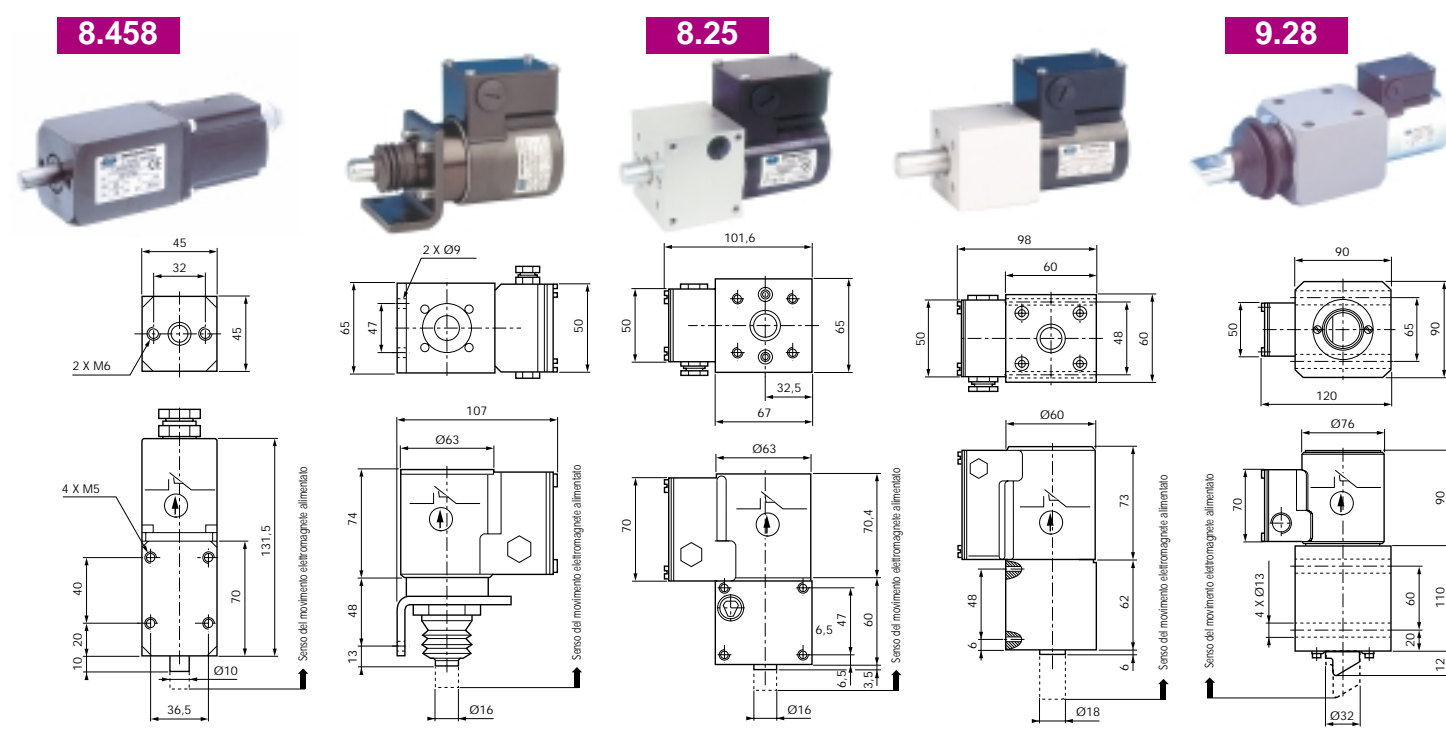
Per una quotazione completa, richiedere la scheda tecnica del prodotto.



Codice identificativo	8.10.BJ.28	8.13.AT.83	8.13.AU.83	Z.8.15.AK.83 (dc) Z.8.15.DAK.83 (ac)
Moda di blocco	sotto tensione	senza tensione	sotto tensione	sotto tensione
Corsa nominale	13 mm	13 mm	13 mm	15 mm
Forza radiale maxi (daN)	600	3000	3000	1500
Forza di richiamo (daN)	1	2	2	2
Potenza assorbita (W)	9	12	12	16 (dc) 14 (ac)
Fattore di servizio	100 %	100 %	100 %	100 %
Ciclo di riferimento	100 %	100 %	100 %	100 %
Tensione standard	24 Vdc	24 Vdc	24 Vdc	24 Vdc - 230 Vac
Indicatore di posizione	no	no	no	no
Massa totale	0,35 kg	0,45 kg	0,55 kg	1,1 kg
Temperatura di servizio	-5°C, +40°C	-5°C, +40°C	-5°C, +40°C	-5°C, +40°C
Uso	Automatismi	Controllo di acceso	Controllo di acceso	Controllo di acceso
Indice di protezione	IP40	IP40	IP40	IP00
Norma NFC 20-010	IP40	IP40	IP40	IP00

**Varianti possibili (consultateci per definire i riferimenti)**  
Schede tecniche dettagliate su richiesta

Esecuzione	Senza indicatore di posizione			
Tensione d'alimentazione	12 a 205 Vdc	12 a 205 Vdc	12 a 205 Vdc	12 a 220 Vdc 24 a 230 Vac
Connessione				



Codice identificativo	S.8.458 .BM.02 (dc) S4.8.458 .BM.02 (ac)	S.8.25.DA.57 (dc) S4.8.25.DA.57 (ac)	S.8.25.DG.57 (dc) S4.8.25.DG.57 (ac)	S.8.25.CY.18 (dc) S4.8.25.CY.18 (ac)	S.9.28.20.04 (dc) S4.9.28.20.04 (ac)
Moda di blocco	Senza tensione	Senza tensione	Senza tensione	Senza tensione	Senza tensione
Corsa nominale	11 mm	15 mm	15 mm	30 mm	30 mm
Forza radiale maxi (daN)	300	300	5000	2000	15000
Forza di richiamo (daN)	0,5	1	1	0,5	2
Potenza assorbita (W)	18	32	32	32	75
Fattore di servizio	100 %	100 %	100 %	100 %	50 % 10 mn
Ciclo di riferimento	100 %	100 %	100 %	100 %	50 % 10 mn
Tensione standard	24Vdc-115Vac-230Vac	24Vdc-115Vac-230Vac	24Vdc-115Vac-230Vac	24Vdc-115Vac-230Vac	24Vdc-115Vac-230Vac
Indicatore di posizione	<b>si</b>				
Massa totale	1,1 kg	2,2 kg	2,6 kg	2,2 kg	5,5 kg
Temperatura di servizio	-5°C, +40°C	-5°C, +40°C	-5°C, +40°C	-5°C, +40°C	-5°C, +40°C
Uso	Macchine utensili	Macchine utensili	Porte di ascensore	Manutenzione	Manutenzione
Indice di protezione	IP54	IP65	IP54	IP54	IP54
Norma NFC 20-010	IP54	IP65	IP54	IP54	IP54

**Varianti possibili (consultateci per definire i riferimenti)**  
Schede tecniche dettagliate su richiesta

Esecuzione	Senza indicatore di posizione			Perno al lato apposto
Tensione d'alimentazione	12 a 220 Vdc 24 a 230 Vac	12 a 220 Vdc 24 a 230 Vac	12 a 220 Vdc 24 a 230 Vac	12 a 220 Vdc 115 a 230 Vac
Connessione				