

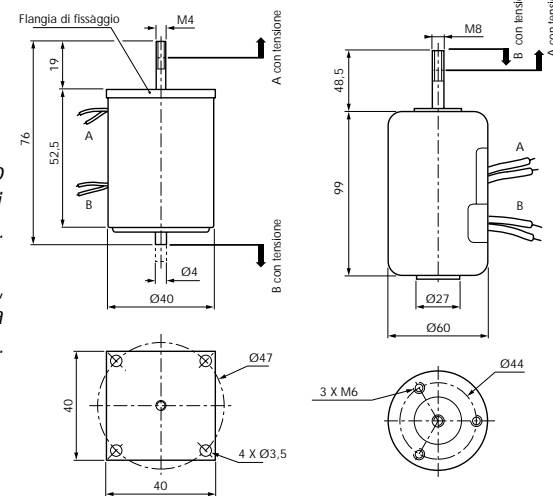


Bistabili

7.40



7.60



Le dimensioni si riferiscono alla condizione di bobina alimentata.

Per una quotazione completa, richiedere la scheda tecnica del prodotto.

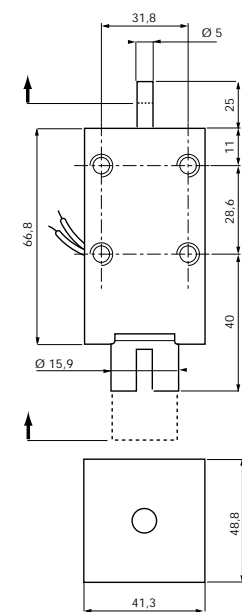
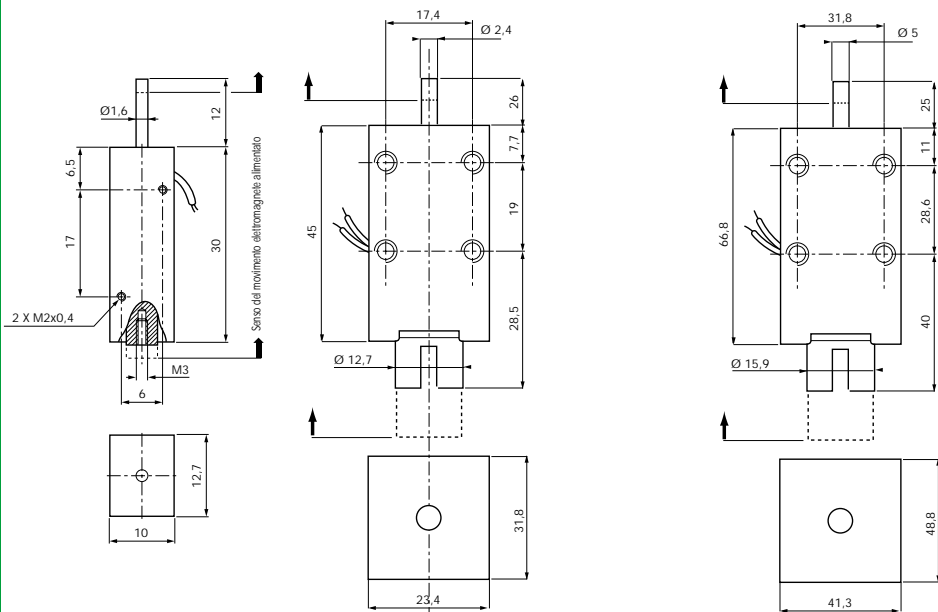
8.MB0



8.MB3



8.MB5



Codice identificativo	L.7.40.33.05	L.7.60.05.10	8.MB0.AA.29	8.MB3.02.29	8.MB5.02.29
Corsa nominale	5 mm	10 mm	9 mm	10 mm	20 mm
Potenza assorbita (W)	12 24 45	25 50 100	5 10 15 20	6,5 20 40 65	20 40 80 200
Forza di richiamo (N)	7 4,5 9	10 35 55	0,25 0,5 0,6 0,9	1 2,5 5 8	1 4 10 20
Fattore di servizio	100 % 40 % 25 %	100 % 40 % 25 %			
Ciclo di riferimento	2 min 2 min	2 min 2 min			
Forza di aderenza (N)	10	55	3,5	30	60
Esecuzione	Trazione-Spinta	Trazione-Spinta	Trazione-Spinta	Trazione-Spinta	Trazione-Spinta
Tensione standard	24 Vdc	24 Vdc	24 Vdc	24 Vdc	
Molla di richiamo	no	no	si	Opzione	Opzione
Massa totale	400 g	1 800 g	20 g	175 g	550 g
Massa dell'armatura	80 g	150 g	4 g	45 g	90 g
Indice di protezione	IP40	IP40	IP40	IP40	IP40

Varianti possibili (consultateci per definire i riferimenti)
Schede tecniche dettagliate su richiesta

Esecuzione	Asse trasversale	Asse trasversale Briglia di fissaggio	Trazione Senza molla	Trazione	Trazione
Tensione d'alimentazione	12 a 205 Vdc	12 a 205 Vdc 24 a 230 Vac	3 a 24 Vdc	6 a 240 Vdc	6 a 250 Vdc
Connessione	Linguetta da saldare		Scatola di morsetti	per alimentazione	

Monostabili

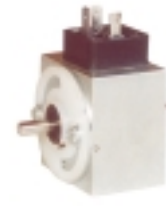
4.25



4.18

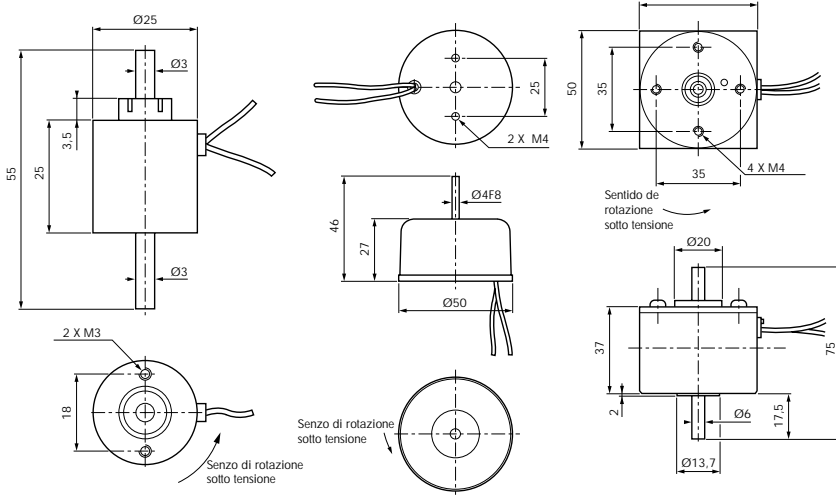


4.50



Le dimensioni si riferiscono alla condizione di bobina alimentata.

Per una quotazione completa, richiedere la scheda tecnica del prodotto.



Codice identificativo	4.25.02	4.18.40.95	L.450.33.95
Angolo di rotazione	45°	90°	90°
Potenza assorbita (W)	3,8 13,7 61	7,5 17 2,5	15 55 90
Coppia di richiamo (cm .N)	0,1 0,6 1,8	0,3 1 2,2	2,5 5 7,5
Coppia di aderenza (cmN)	0,3 1 2,1	1,2 2 2,5	9 13,5 15
Fattore di servizio	100 % 25 % 5 %	100 % 40 % 25 %	100 % 25 % 15 %
Ciclo di riferimento	2 min 2 min	2 min 2 min	2 min 2 min
Tensione standard	24 Vdc	24 Vdc	24 Vdc
Molla di richiamo	si	no	si
Massa totale	75 g	300 g	600 g
Senso di rotazione	orario anti-orario	orario	orario anti-orario
Indice di protezione	IP40	IP40	IP40

Varianti possibili (consultateci per definire i riferimenti)
Schede tecniche dettagliate su richiesta

Esecuzione	senza molla	rotazione orario	
Tensione d'alimentazione	12 a 48 Vdc	12 a 220 Vdc 24 a 230 Vac	12 a 220 Vdc
Connessione			Connettore