

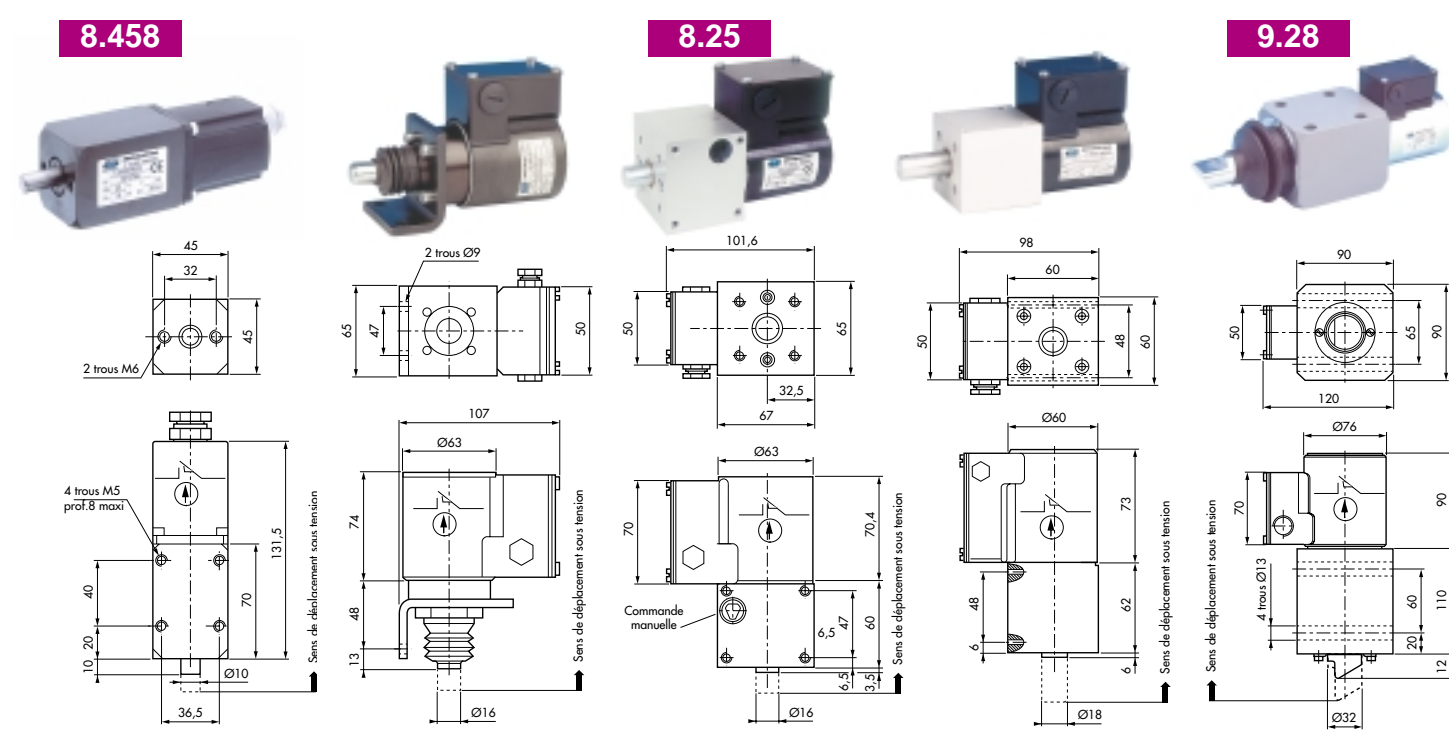
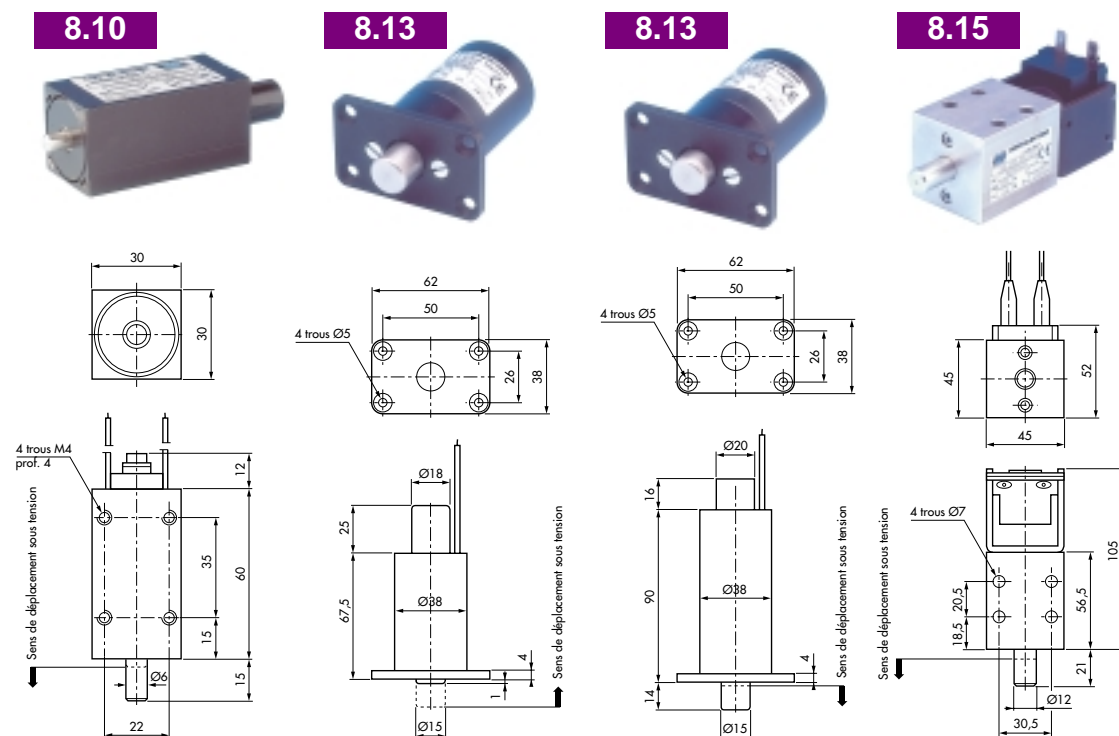


## Verrous à usage général

## Verrous pour machines dangereuses (Norme EN 1088)

Les dimensions sont indiquées bobine alimentée

Pour une cotation complète, demander la fiche technique du produit.



Référence	8.10.BJ.28	8.13.AT.83	8.13.AU.83	Z.8.15.AK.83 (cc) Z.8.15.DAK.83 (ca)
Mode de verrouillage	Sous tension	Hors tension	Sous tension	Sous tension
Course nominale	13 mm	13 mm	13 mm	15 mm
Effort radial maxi (daN)	60	300	300	150
Effort de rappel (daN)	0,1	0,2	0,2	0,2
Puissance Consommée (W)	9	12	12	16 (cc) 14 (ca)
Facteur de marche Cycle de référence	100 %	100 %	100 %	100 %
Tensions standard	24 Vcc	24 Vcc	24 Vcc	24 Vcc - 230 Vca
Détection de position	non	non	non	non
Masse totale	0,35 kg	0,45 kg	0,55 kg	1,1 kg
Température ambiante de service	-5°C, +40°C	-5°C, +40°C	-5°C, +40°C	-5°C, +40°C
Utilisation type	Automatismes	Contrôle d'accès	Contrôle d'accès	Contrôle d'accès
Indice de protection Norme NFC 20-010	IP40	IP40	IP40	IP00

Référence	S.8.458 .BM.02 (cc) S4.8.458 .BM.02 (ca)	S.8.25.DA.57 (cc) S4.8.25.DA.57 (ca)	S.8.25.DG.57 (cc) S4.8.25.DG.57 (ca)	S.8.25.CY.18 (cc) S4.8.25.CY.18 (ca)	S.9.28.20.04 (cc) S4.9.28.20.04 (ca)
Mode de verrouillage	Hors tension	Hors tension	Hors tension	Hors tension	Hors tension
Course nominale	11 mm	15 mm	15 mm	30 mm	30 mm
Effort radial maxi (daN)	300	300	5000	2000	15000
Effort de rappel (daN)	0,5	1	1	0,5	2
Puissance Consommée (W)	18	32	32	32	75
Facteur de marche Cycle de référence	100 %	100 %	100 %	100 %	50 % 10 mn
Tensions standard	24Vcc-115Vca-230Vca	24Vcc-115Vca-230Vca	24Vcc-115Vca-230Vca	24Vcc-115Vca-230Vca	24Vcc-115Vca-230Vca
Détection de position	Par contact NF à ouverture forcée et commande positive				
Masse totale	1,1 kg	2,2 kg	2,6 kg	2,2 kg	5,5 kg
Température ambiante de service	-5°C, +40°C	-5°C, +40°C	-5°C, +40°C	-5°C, +40°C	-5°C, +40°C
Utilisation type	Machines outils	Machines outils	Portes d'ascenseur	Manutention	Manutention
Indice de protection Norme NFC 20-010	IP54	IP65	IP54	IP54	IP54

### Variantes possibles (nous consulter pour définir les références S.V.P.)

Fiches techniques détaillées sur demande

Exécution				
Tensions d'alimentation	12 à 205 Vcc	12 à 205 Vcc	12 à 205 Vcc	12 à 220 Vcc 24 à 230 Vca
Connexion				

### Variantes possibles (nous consulter pour définir les références S.V.P.)

Fiches techniques détaillées sur demande

- Sans détection - verrouillage sous tension	- Sans détection - IP54 - double détection			- Pêne inversé - commande manuelle
12 à 220 Vcc 24 à 230 Vca	12 à 220 Vcc 24 à 230 Vca	12 à 220 Vcc 24 à 230 Vca	12 à 220 Vcc 24 à 230 Vca	12 à 220 Vcc 115 à 230 Vca
connecteur				

Important : pour toute commande, préciser référence - tension - facteur de marche

Important : pour toute commande, préciser référence - tension - facteur de marche