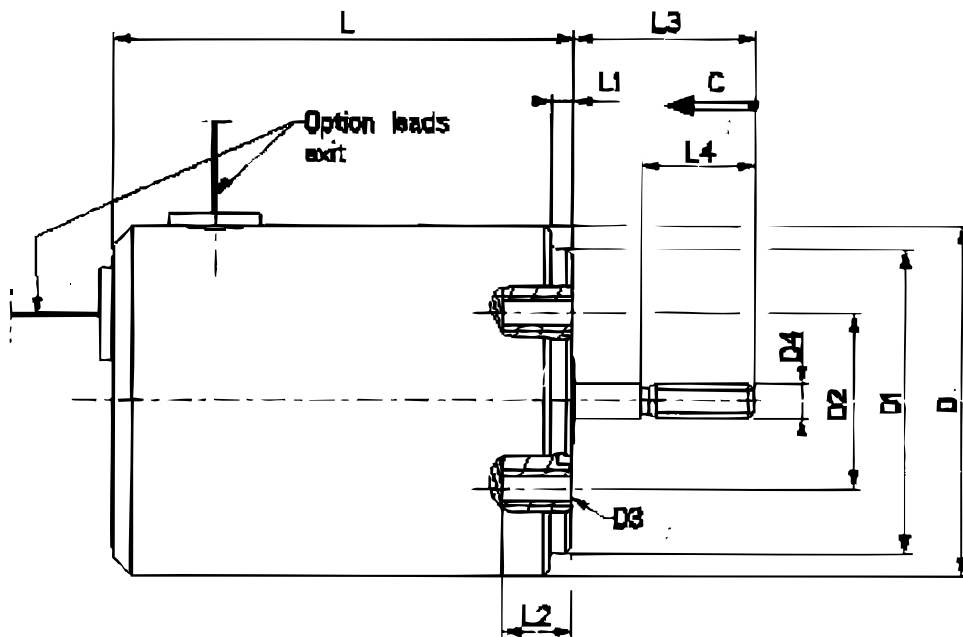


DIMENSIONS



PART N°	C	D	D1	D2	D3	D4	L	L1	L2	L3	L4
AE-G31-01	6	30	26	ø15	M3	M3 2x180°	40	2	6	20	10
AE-G32-01	12	30	26	ø15	M3	M3 2x180°	54	2	6	25	10
AE-G41-01	6	40	30	ø20	M3	M4 3x120°	48	2	6	20	10
AE-G42-01	12	40	30	ø20	M3	M4 3x120°	62	2	6	25	10
AE-G51-01	6	50	42	ø28	M4	M4 3x120°	52	2	8	20	10
AE-G52-01	12	50	42	ø28	M4	M4 3x120°	58	2	8	25	10

NON CONTRACTUAL - FOR PRELIMINARY USE DESIGN

MECALECTRO - 8, RUE GALVANI - BP 35 F92301 MASSY CEDEX - FRANCE - TEL : 01 69 32 74 00 - FAX : 01 69 20 39 34
O.TOURNEUR DRD/NT04-078/1 IND/

ACTUATOR PARAMETERS

Type code	Diameter D(mm)	Length L(mm)	STROKE (mm)	Continuous force Fc (N)	Continuous power Rating P20 (w)	Peak Force Fp 10sec (N)	Power Pp(W) at Fp	Resistance R20 (Ohm)	Force constant KF (N/A)	Electric time constant Te (µsec)	Moving coil mass mc (gr)	Total mass mt (gr)
AE-G31-01-01								2,5	1,9			
AE-G31-01-02								5	2,8			
AE-G31-01-03	30	40		2,5	8	11	80	8	3,1	200	20	110
AE-G31-01-04								12	4,4			
AE-G31-01-05								2,4	6,2			
AE-G41-01-01								2,5	3,8			
AE-G41-01-02								5	4,6			
AE-G41-01-03	40	48	6	6	10	27	180	8	5,1	250	30	240
AE-G41-01-04								12	7,6			
AE-G41-01-05								24	11,1			
AE-G51-01-01								2,5	4,3			
AE-G51-01-02								5	6,3			
AE-G51-01-03	50	52		8	16	36	200	8	7,7	300	40	430
AE-G51-01-04								12	10,3			
AE-G51-01-05								24	11,9			
AE-G32-01-01								2,5	2			
AE-G32-01-02								5	2,4			
AE-G32-01-03	30	54		3	9	16	180	8	3,5	250	30	150
AE-G32-01-04								12	3,9			
AE-G32-01-05								24	5,8			
AE-G42-01-01								2,5	3,3			
AE-G42-01-02								5	5,2			
AE-G42-01-03	40	62	12	7	14	38	250	8	6,1	300	40	310
AE-G42-01-04								12	6,8			
AE-G42-01-05								24	10,6			
AE-G52-01-01								2,5	4,9			
AE-G52-01-02								5	6,2			
AE-G52-01-03	50	58		10	20	55	350	8	8,8	400	60	460
AE-G52-01-04								12	9,7			
AE-G52-01-05								24	14,3			

NON CONTRACTUAL - FOR PRELIMINARY USE DESIGN

MECALECTRO - 8, RUE GALVANI - BP 35 F92301 MASSY CEDEX - FRANCE - TEL : 01 69 32 74 00 - FAX : 01 69 20 39 34
O.TOURNEUR DRD/NT04-078/1 IND/