



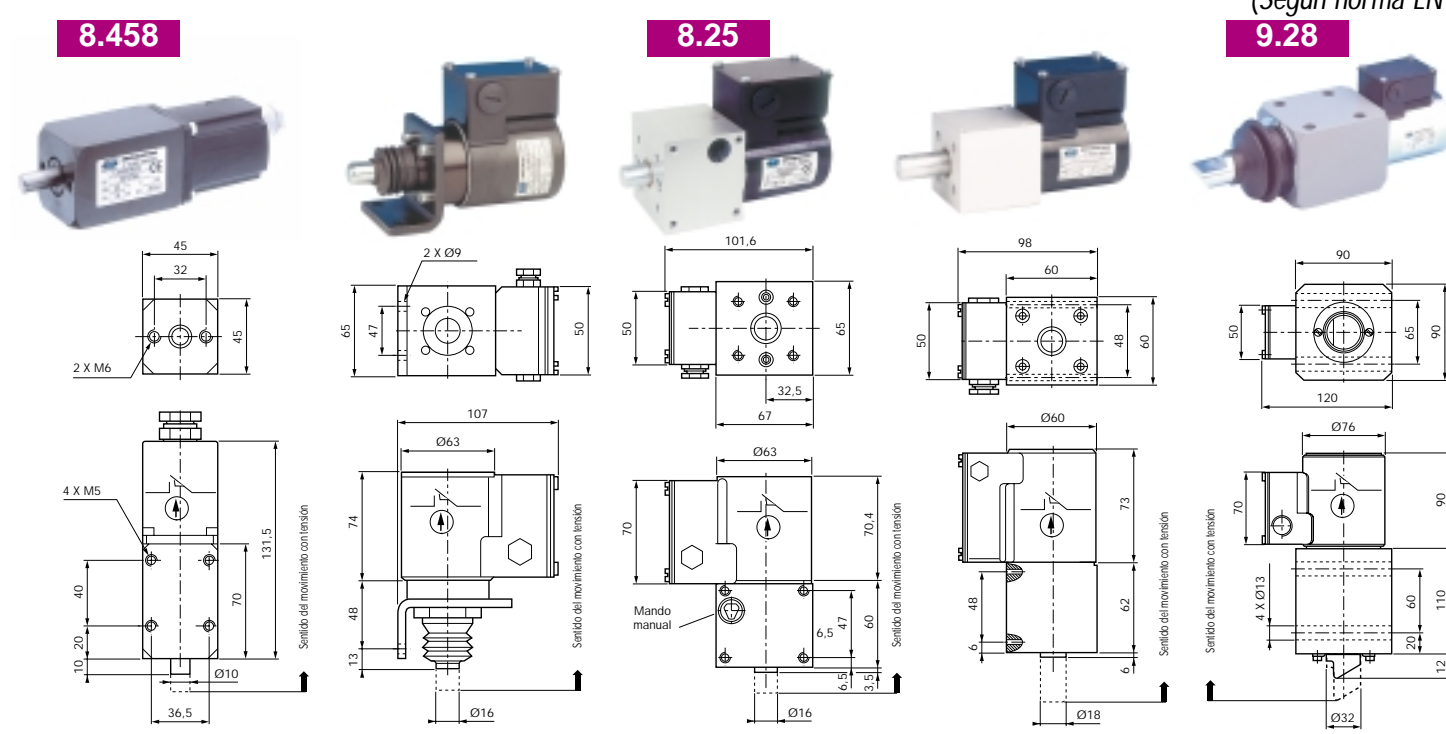
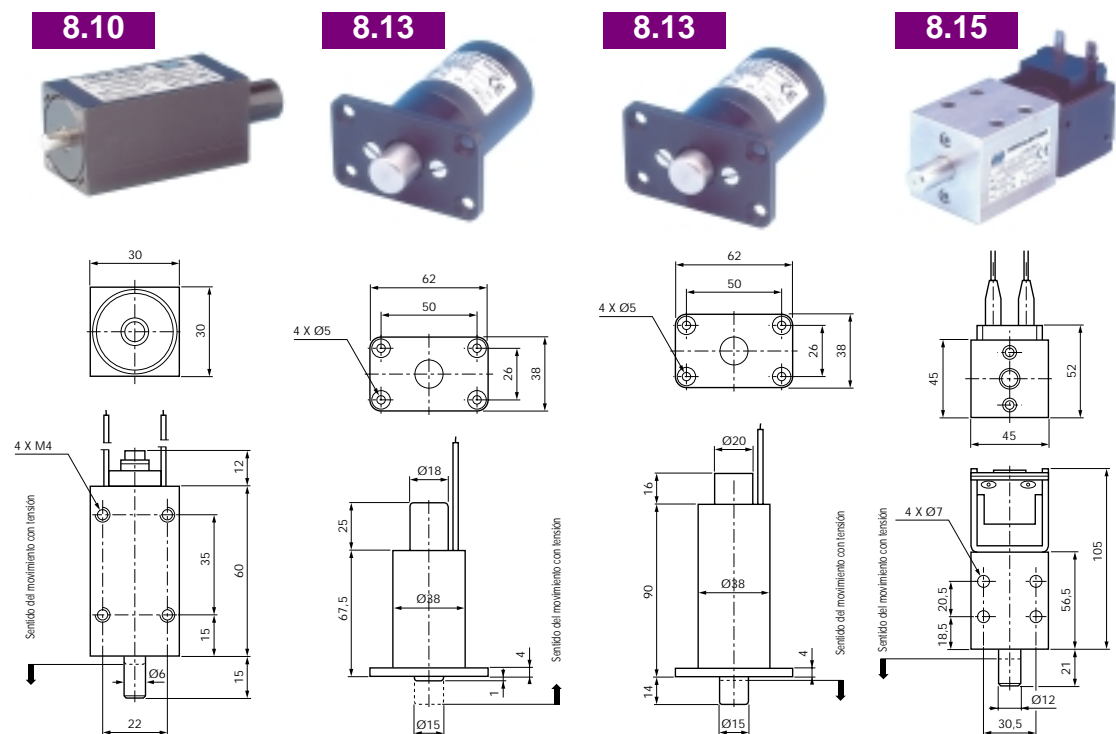
## Cerrojos para uso general

## Cerrojos para máquinas herramientas peligrosas

(Segun norma EN 1088)

Cotas con el electroimán activado

Para una definición de cotas completa, solicite la ficha técnica del producto



Referencia	8.10.BJ.28	8.13.AT.83	8.13.AU.83	Z.8.15.AK.83 (dc) Z.8.15.DAK.83 (ac)
Modo de funcionamiento	con tensión	con tensión	con tensión	con tensión
Carrera nominal	13 mm	13 mm	13 mm	15 mm
Esfuerzo radial máximo (daN)	600	3000	3000	1500
Esfuerzo de retorno (daN)	1	2	2	2
Potencia consumida (W)	9	12	12	16 (dc) 14 (ac)
Factor de marcha Ciclo de referencia	100 %	100 %	100 %	100 %
Tensión estándar	24 Vdc	24 Vdc	24 Vdc	24 Vdc - 230 Vac
Detección de posición	no	no	no	no
Peso total	0,35 kg	0,45 kg	0,55 kg	1,1 kg
Temperatura ambiente de servicio	-5°C, +40°C	-5°C, +40°C	-5°C, +40°C	-5°C, +40°C
Utilización	Automatismos	Control de accesos	Control de accesos	Control de accesos
Índice de protección Norma NFC 20-010	IP40	IP40	IP40	IP00

Referencia	S.8.458 .BM.02 (dc) S4.8.458 .BM.02 (ac)	S.8.25.DA.57 (dc) S4.8.25.DA.57 (ac)	S.8.25.DG.57 (dc) S4.8.25.DG.57 (ac)	S.8.25.CY.18 (dc) S4.8.25.CY.18 (ac)	S.9.28.20.04 (dc) S4.9.28.20.04 (ac)
Modo de funcionamiento	sin tensión	sin tensión	sin tensión	sin tensión	sin tensión
Carrera nominal	11 mm	15 mm	15 mm	30 mm	30 mm
Esfuerzo radial máximo (daN)	300	300	5000	2000	15000
Esfuerzo de retorno (daN)	0,5	1	1	0,5	2
Potencia consumida (W)	18	32	32	32	75
Factor de marcha Ciclo de referencia	100 %	100 %	100 %	100 %	50 % 10 mn
Tensión estándar	24Vdc-115Vac-230Vac	24Vdc-115Vac-230Vac	24Vdc-115Vac-230Vac	24Vdc-115Vac-230Vac	24Vdc-115Vac-230Vac
Detección de posición	<b>si</b>				
Peso total	1,1 kg	2,2 kg	2,6 kg	2,2 kg	5,5 kg
Temperatura ambiente de servicio	-5°C, +40°C	-5°C, +40°C	-5°C, +40°C	-5°C, +40°C	-5°C, +40°C
Utilización	Máquinas herramientas	Máquinas herramientas	Puertas de ascensor	Manipulación	Manipulación
Índice de protección Norma NFC 20-010	IP54	IP65	IP54	IP54	IP54

Variantes posibles (les rogamos que nos consulten para definir las referencias)

Fichas técnicas detalladas a petición

Ejecución				
Tensión de alimentación	12 hasta 205 Vdc	12 hasta 205 Vdc	12 hasta 205 Vdc	12 hasta 220 Vdc 24 hasta 230 Vac
Conexión				

Variantes posibles (les rogamos que nos consulten para definir las referencias)

Fichas técnicas detalladas a petición

Ejecución	Sin detección cerrojo con tensión	Sin detección IP 54 doble detección	mando manual		
Tensión de alimentación	12 hasta 220 Vdc 24 hasta 230 Vac	12 hasta 220 Vdc 24 hasta 230 Vac	12 hasta 220 Vdc 24 hasta 230 Vac	12 hasta 220 Vdc 24 hasta 230 Vac	12 hasta 220 Vdc 115 hasta 230 Vac
Conexión					