

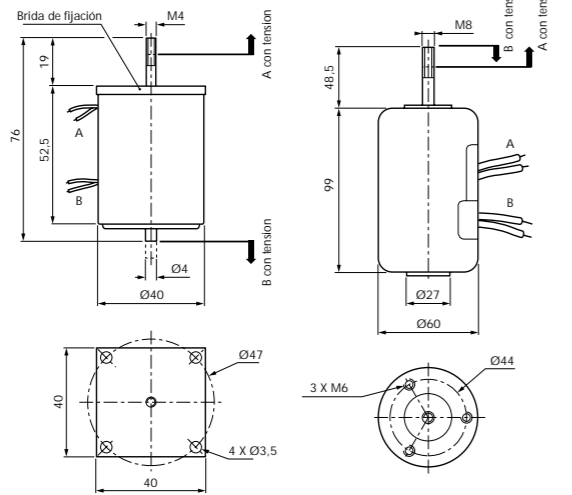


Biestables

7.40



7.60



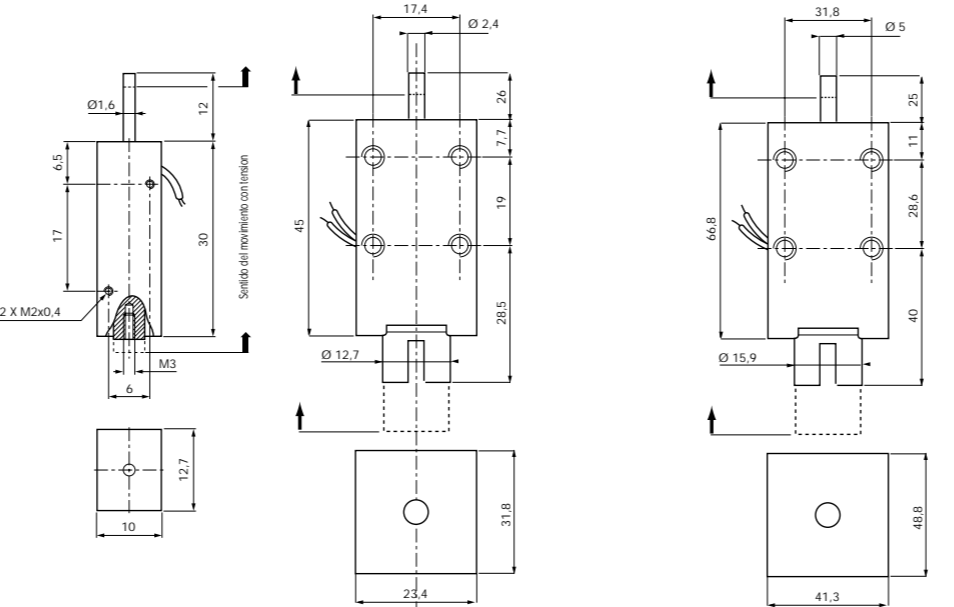
8.MB0



8.MB3



8.MB5



Cotas con el electroimán activado

Para una definición de cotas completa, solicite la ficha técnica del producto

Cotas con el electroimán activado

Para una definición de cotas completa, solicite la ficha técnica del producto

Electroimanes rotativos

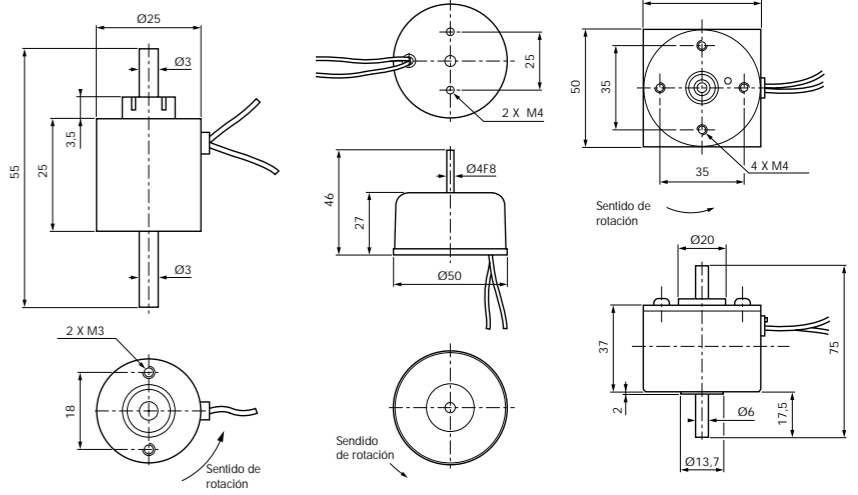
4.25



4.18



4.50



Referencia	L.7.40.33.05	L.7.60.05.10	8.MB0.AA.29	8.MB3.02.29	8.MB5.02.29
Carrera nominal	5 mm	10 mm	9 mm	10 mm	20 mm
Potencia consumida (W)	12 24 45	25 50 100	5 10 15 20	6,5 20 40 65	20 40 80 200
Esfuerzo en el arranque (N)	7 4,5 9	10 35 55	0,25 0,5 0,6 0,9	1 2,5 5 8	1 4 10 20
Factor de marcha ciclo de referencia	100 % 40 % 25 % 2 min 2 min	100 % 40 % 25 % 2 min 2 min			
Esfuerzo en el mantenimiento (N)	10	55	3,5	30	60
Ejecución	tirante pulsante	tirante pulsante	tirante pulsante	tirante pulsante	tirante pulsante
tensión estándar	24 Vdc	24 Vdc	24 Vdc	24 Vdc	
Resorte de retorno	no	no	si	Opción	Opción
Peso total	400 g	1 800 g	20 g	175 g	550 g
Peso del núcleo	80 g	150 g	4 g	45 g	90 g
índice de protección	IP40	IP40	IP40	IP40	IP40

Art.-Nr.	4.25.02	4.18.40.95	L.450.33.95
Angulo de rotación	45°	90°	90°
Potencia consumida (W)	3,8 13,7 61	7,5 17 2,5	15 55 90
Par en el arranque (cm .N)	0,1 0,6 1,8	0,3 1 2,2	2,5 5 7,5
Par en el mantenimiento (cm.N)	0,3 1 2,1	1,2 2 2,5	9 13,5 15
Factor de marcha ciclo de refencia	100 % 25 % 5 % 2 min 2 min	100 % 40 % 25 % 2 min 2 min	100 % 25 % 15 % 2 min 2 min
Tension estandar	24 Vdc	24 Vdc	24 Vdc
Resorte de retorno	si	no	si
Peso total	75 g	300 g	600 g
Sentido de rotación	horario anti-horario	horario	horario anti-horario
índice de protección	IP40	IP40	IP40

Variantes posibles (les rogamos que nos consulten para definir las referencias)

Fichas técnicas detalladas a petición

Ejecución	tirante sin resorte	tirante	tirante
Tensiones de alimentación	12 hasta 205 Vdc	12 hasta 205 Vdc 24 hasta 230 Vac	3 hasta 24 Vdc 6 hasta 240 Vdc
Conexión	terminales	caja de bornes	

Variantes posibles (les rogamos que nos consulten para definir las referencias)

Fichas técnicas detalladas a petición

Ejecución	sin resorte		
Tensiones de alimentación	12 hasta 48 Vdc	12 hasta 220 Vdc 24 hasta 230 Vac	12 hasta 220 Vdc
Conexión	conector		