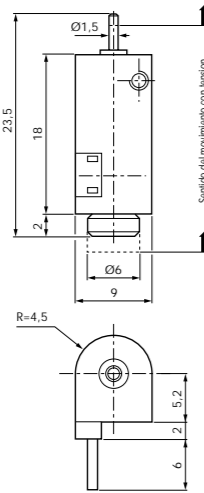
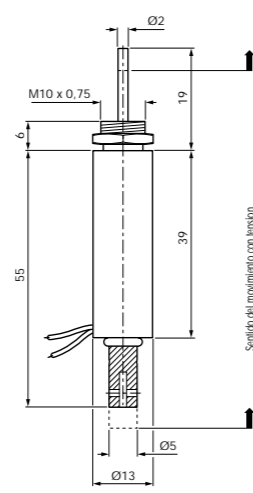


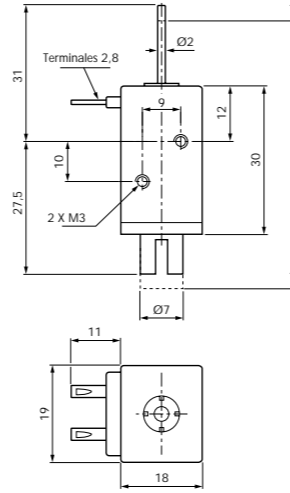
8.01



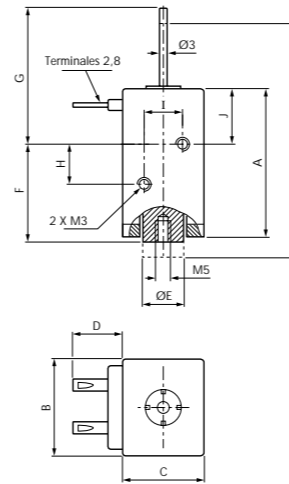
8.02



8.54



8.55



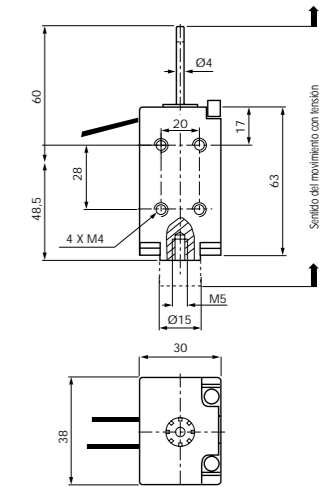
8.56

8.57



	8.55	8.56	8.57		8.55	8.56	8.57
A	38	42	60,5	F	25	36	44,2
B	25	30	32	G	34	31	60,5
C	20	24	27	H	10	24	20,5
D	11	13	11	I	9	16	16
E	Ø10	Ø12	Ø12	J	13	5,5	16,3

8.59



Cotas con el electroimán activado

Para una definición de cotas completa, solicite la ficha técnica del producto

Referencia	8.01.42.03			8.02.13.62			8.54.AA.62		
Carrera nominal	3 mm			4 mm			4 mm		
Potencia consumida (W)	1,3	4,8	21,5	4	13	40	5,3	16	60
Esfuerzo en el arranque (N)	0,05	0,2	0,8	0,3	0,8	2	0,5	1,5	5,6
Esfuerzo en el mantenimiento (N)	0,5	1,1	2	2,4	3,4	5	2,4	4,9	12
Factor de marcha	100%	25%	5%	100%	25%	5%	100%	25%	5%
Ciclo de referencia	2 min		2 min	2 min		2 min	2 min		2 min
Tensión estándar	12 Vdc			24 Vdc			24 Vdc		
Ejecución	pulsante			tirante pulsante			tirante pulsante		
Resorte de retorno	no			no			si		
Limitación de recorrido	si			no			no		
Peso total	10 g			30 g			45 g		
Peso del núcleo	2,5 g			10 g			10 g		
índice de protección	IP00			IP40			IP00		

Referencia	8.55.AA.62			8.56.AA.62			Z.8.57.AA.85			8.59.02.62		
Carrera nominal	5 mm			7 mm			15 mm			14 mm		
Potencia consumida (W)	7,5	25	96	10	32	12,5	12	44	200	15	55	260
Esfuerzo en el arranque (N)	2	5	12,5	1	7	17	2	7,5	18,5	2	9	32
Esfuerzo en el mantenimiento (N)	5,5	14,5	20	8	17	35	2,5	10,5	23,5	17	31	62
Factor de marcha	100%	25%	5%	100%	25%	5%	100%	25%	5%	100%	25%	5%
Ciclo de referencia	2 min		2 min	2 min		2 min	2 min		2 min	2 min		2 min
Tensión estándar	24 Vdc			24 Vdc			24 Vdc			24 Vdc		
Ejecución	tirante pulsante			tirante pulsante			tirante pulsante			tirante pulsante		
Resorte de retorno	si			si			si			si		
Limitación de recorrido	no			no			no			no		
Peso total	100 g			150 g			300 g			360 g		
Peso del núcleo	15 g			20 g			35 g			80 g		
índice de protección	IP00			IP00			IP00			IP00		

Variantes posibles (les rogamos que nos consulten para definir las referencias)

Fichas técnicas detalladas a petición

Ejecución	tirante pulsante	tirante
Carrera (mm)		
FM Esfuerzo en el arranque (N)		
100 % Esfuerzo en el mantenimiento (N)		
FM Esfuerzo en el arranque (N)		
5 % Esfuerzo en el mantenimiento (N)		
Tensiones de alimentación	6 hasta 24 Vdc	6 hasta 48 Vdc
Conexión		Cables

Variantes posibles (les rogamos que nos consulten para definir las referencias)

Fichas técnicas detalladas a petición

tirante sin resorte	tirante	tirante
8 (corriente alterna)	8 (corriente alterna)	7
0,5	0,5	3
3,5	7	5
2,5	3	28
10	25	31
12 hasta 180 Vdc	12 hasta 220 Vdc	12 hasta 220 Vdc
24 hasta 230 Vac	24 hasta 230 Vac	24 hasta 230 Vac
Cables	Cables	Cables