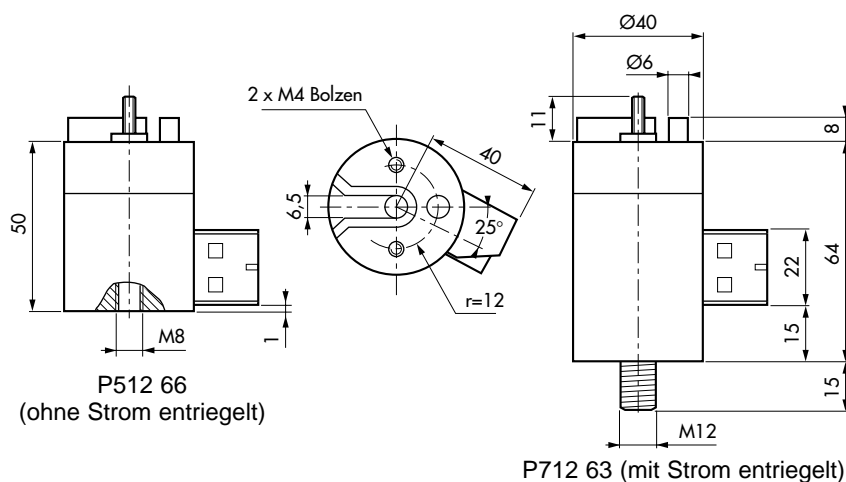




Elektromagnetische Verriegelung



Funktionsweise:

Verriegeln.

Eine Achse bzw. ein Noppen wird durch die Verriegelung gehalten.

Entriegeln:

Je nach Ausführung wird die Riegeleinheit mit Strom oder durch Ausschalten des Stromes entriegelt.

Die Rückstellung erfolgt mechanisch entweder durch den Riegel oder von Hand.

Anwendungsbereiche:

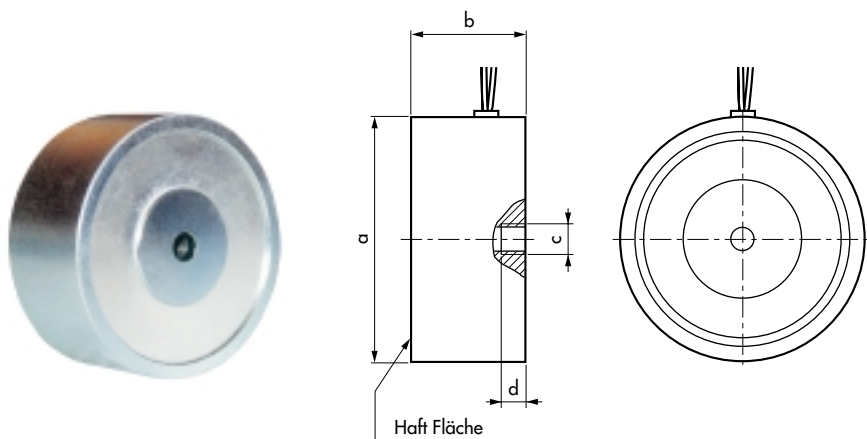
Brandschutz: Türhalter, Rauchabzug

Vorteile: Hohes Drehmoment bei geringem Stromverbrauch

Art.-Nr.	P.5.12.66	P.7.12.63
Entriegelung wenn :	bestromt	stromlos
Halte-Moment	500 N.cm	500 N.cm
Rest-Moment	50 N.cm - 0 Volt	50 N.cm - 0,9UN
Leistung	1 W	3 W
Nennspannung	24 Vdc-48Vdc	

Schutzart : IP 00

Haft- und Haltemagnete



Schutzart : IP 40

Die Haftkraft zwischen Anker und Magnet wird erreicht bei geschliffenen Oberflächen und einer Ankerdicke gemäss Tabelle.

Die Haftkraft in der Tabelle gelten bei Luftspalt Null!

Bei einem Luftspalt reduziert sich die Kraft entsprechend der Magnetkraftkennlinie.

Es gibt zwei Ausführungen: Elektromagnet mit Permanentmagnet und Elektromagnet. (Haftung stromlos oder bestromt)

Haftung bei	Art.-Nr.	Haftkraft	Ankerdicke	Leistung	Nennspannung	Øa	b	c	d
Bestromt	5.80.01	270 N	4 mm	5W	24 Vdc	30	20	M6	10
	5.81.01	440 N	5 mm	7,5W	24 Vdc	39	32	M6	10
	5.82.01	790 N	6 mm	8,5W	24 Vdc	48	27	M6	10
	5.83.01	1450 N	7 mm	10W	24 Vdc	63	30	M8	15
	5.84.01	2000 N	9 mm	14,5W	24 Vdc	75	35	M10	15
	5.85.01	2940 N	10 mm	20W	24 Vdc	90	40	M12	20
	5.86.01	5500 N	12 mm	30W	24 Vdc	110	50	M12	20
Stromlos	7.80.01	120 N	4 mm	3,5W	24 Vdc	30	32	M4	6
	VE.P24.01	1150 N	9 mm	24W	24 Vdc	75	65	M6	6

Varianten: Steckeranschluß oder Klemme. Andere Spannungen. Befestigung mit Klammer.

Wichtig: Bei jeder Bestellung bitte unbedingt Art.-Nr., Anschlußspannung und relative Einschaltdauer angeben.