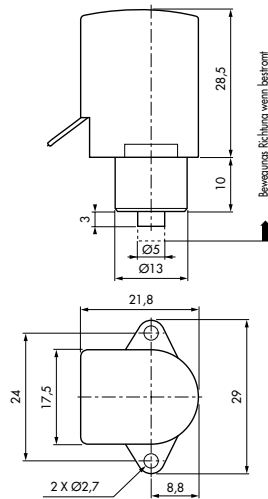


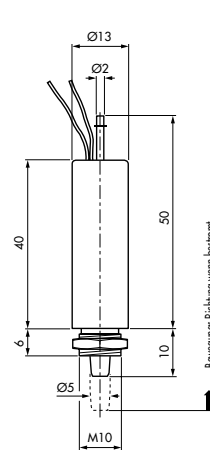


Verriegelung für diverse Anwendungen

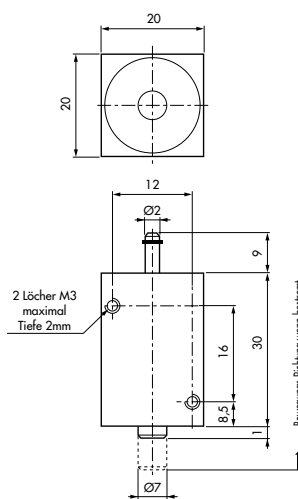
8.P29



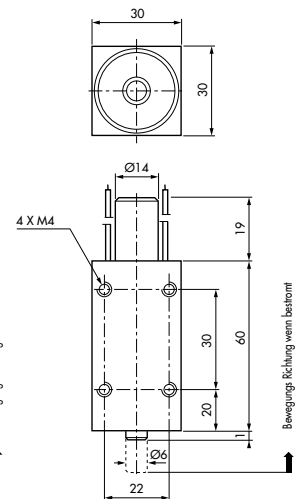
8.02



8.04



8.10



Die angegebenen Maße gelten bei eingeschaltetem Magnet.

Auf Anfrage erhalten Sie eine detaillierte Einzelzeichnung

Art.-Nr.	8.P29.45	8.02.51.19	8.04.AM.52	8.10.BM.28
Verriegelungszustand	ohne Strom	ohne Strom	ohne Strom	ohne Strom
Standardhube	3 mm	8 mm	5 mm	11 mm
Radialkraft (N)	50	50	100	600
Remanenzkraft (N)	0,15	0,5	0,3	1
Überwachung Leistung (W)	2	17	5,5	9
Einschaltdauer Referenzyklus	100 %	15 % 2 mn	100 %	100 %
Nennspannung	24 Vdc	24 Vdc	24 Vdc	24 Vdc
Positionsmelder	nein	nein	nein	nein
Gewicht	30 g	30 g	60 g	350 g
Umgebungstemperatur	-5°C, +40°C	-5°C, +40°C	-5°C, +40°C	-5°C, +40°C
Anwendungsbeispiele:	Fahrzeugtechnik	Automatisierung	Automatisierung	Automatisierung
Schutzart	IP40	IP40	IP40	IP40

Mögliche Varianten (Definition der Artikelnummern nach Absprache)

Detaillierte Produktdatenblätter auf Anfrage

Ausführung	Positionsmelder ohne Gehäuse			
Anschluss-Spg.	12 bis 48 Vdc	12 bis 125 Vdc	12 bis 125 Vdc	12 bis 205 Vdc 24 bis 230 Vac
Anschluß	Flachstecker Stecker			Stecker

Wichtig: Bei jeder Bestellung bitte unbedingt Art.-Nr., Anschlußspannung und relative Einschaltdauer angeben.